

Datenblatt und Installationsinformationen

1. Maschinenkonfiguration und Gesamtabmessungen



Shotmaster

<i>Shotmaster</i>	Shotmaster
B/H/T mm	282/713/600
Gewicht kg	60

Kapazität

Kaffee	350 Espresso / Stunde bei 23 s Extraktionszeit, 4 Espresso gleichzeitig
Heisswasser	120 Heisswasserbezüge / Stunde, 200 ml nicht gleichzeitig mit Espresso

Stromversorgungsanforderungen

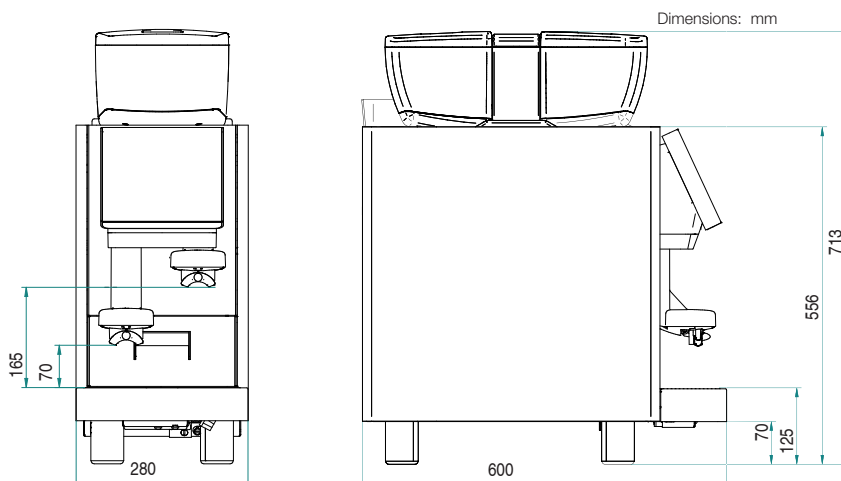
Einphasig	1 x 230 V, 1L-N-PE, 16A, 50/60 Hz, 3 kW
Zweiphasig	1 x 208 V, 2L-PE, 30A, 50/60 Hz, 4.9 kW
Dreiphasig	3 x 230V, 3L-N-PE, 16A, 50/60 Hz, 5.8 kW

Technische Daten

Brühkammer	2 x bis zu 24 g
Mühle	2 x mit Superdrive-Keramikmahlscheiben
Benutzerschnittstelle	1 x 8"-Farbtouchscreen
Bohnenbehälter	2 x 1.5 kg
Kaffeeauslaufhöhe	70-165 mm
Schnittstelle	USB, SD-Karte, Ethernet, Seriell, RS-232, CCI
Standby-Modus	weniger als 2W
Kaffeeboiler	2 x 1.5 Liter
Lichtkonzept	Full Color LED, Gerätefront

Wasseranschluss

Wasser	G3/8" Innengewinde, 2.5-4 bar
Wasserschlauch	2 m Länge
Ablauf	Selbstansaugend (siehe Zeichnung Rückseite)
Wasserqualität	Gesamthärte: 5-8°dGH Karbonathärte: max. 6°dKH pH-Wert: ideal 7.0-7.2



 *true espresso with a touch*

2. Vor der Installation – SICHERHEITSHINWEISE LESEN

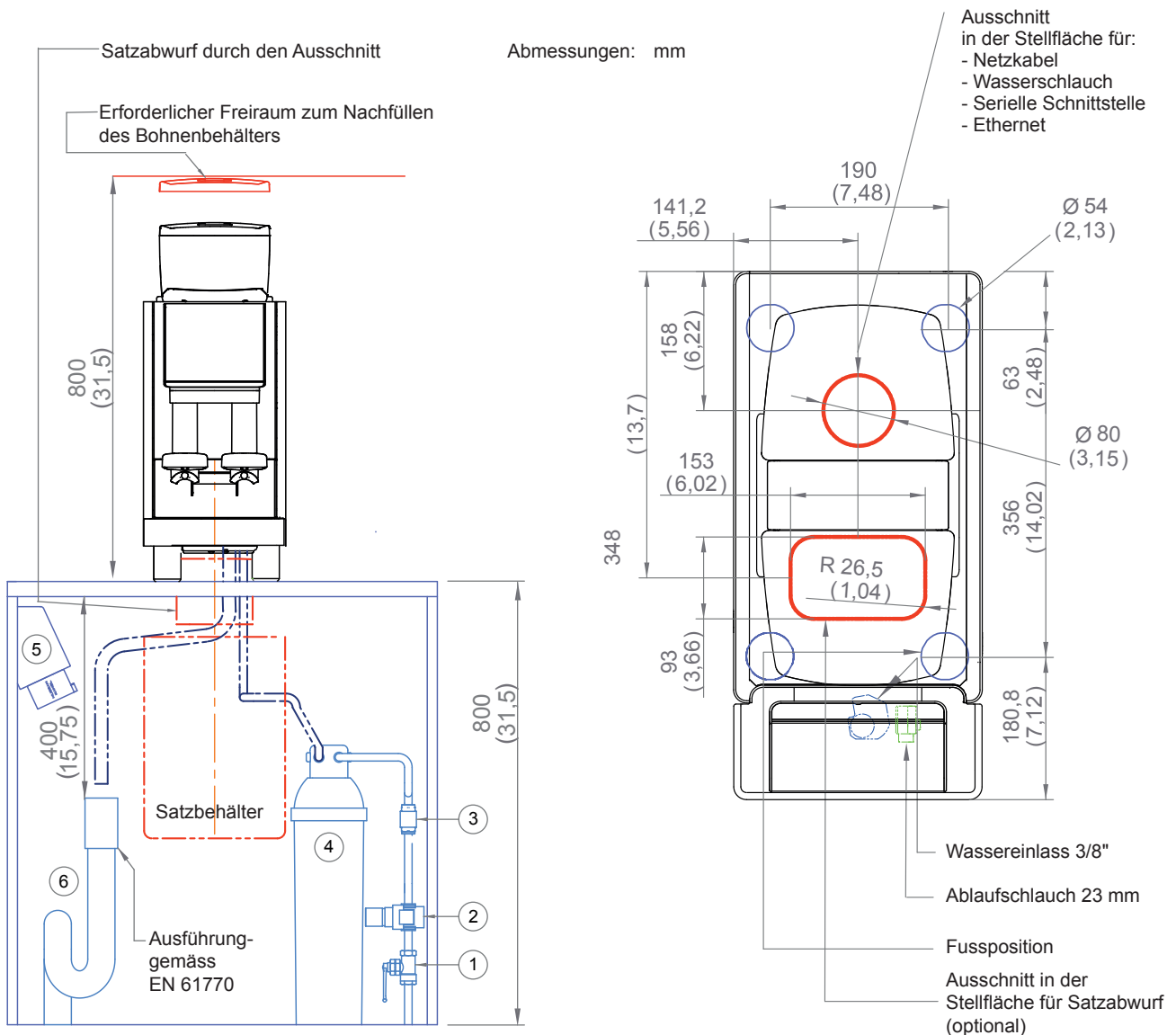
- Wasserqualität kontrollieren
- Filtertyp und Grösse definieren. Platz in der Theke kontrollieren
- Wenn keine Entkalkerpatrone verwendet wird, muss zumindest ein Aktivkohlefilter eingesetzt werden
- Benötigte Stellfläche für die Maschine kontrollieren
- Ausschnitt in der Theke kontrollieren
- Wasseranschluss kontrollieren
- Stromanschluss kontrollieren
- Alle Punkte mit dem Kunden vor Ort kontrollieren
- Sicherstellen, dass Originalkaffee verfügbar ist
- Getränke Rezepte und Tassengrößen kontrollieren

3. Nach der Installation

- Personal mithilfe der Kurzanleitung einweisen
- Installationsformular ausfüllen und an Eversys zurückschicken

4. Aufstellfläche vorbereiten

mm



1. Hauptwasserhahn
2. Druckminderer-Ausgang 3 bar
3. Ventil kontrollieren
4. Entkalkerpatrone oder zumindest Aktivkohlefilter
5. Steckdose gemäss vor Ort geltender Norm
6. Abfluss mit Syphon, oberes Ende mind. 56 mm Durchmesser